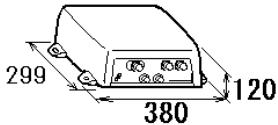
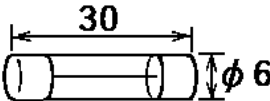
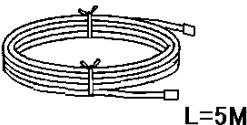


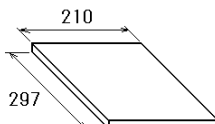


# PACKING LIST

02GR-X-9851 -0 1/1

DFF-3D

NAME	OUTLINE	DESCRIPTION/CODE No.	Q'TY
ユニット UNIT			
マルチビームソナー MULTI BEAM SONAR		DFF-3D 000-029-991-00	1
予備品 SPARE PARTS		SP02-05601	
ヒューズ GLASS TUBE FUSE		FGB0-A 125V 5A PBF 000-155-853-10	2
工事材料 INSTALLATION MATERIALS			
ケーブル(組品)LAN LAN CABLE ASSEMBLY		MOD-Z072-050+ 001-167-890-10	1
ケーブル組品MJ CABLE ASSEMBLY		MJ-A3SPF0013-035C (5A) 000-157-939-10	1
工事材料 INSTALLATION MATERIALS		CP02-09401 001-441-630-00	1
図書 DOCUMENT			
取扱説明書 OPERATOR'S MANUAL		OM*-13520-* 000-191-428-1* **	1

コード番号末尾の[\*\*]は、選択品の代表コードを表します。

CODE NUMBER ENDING WITH "\*\*" INDICATES THE CODE NUMBER OF REPRESENTATIVE MATERIAL.

(略図の寸法は、参考値です。 DIMENSIONS IN DRAWING FOR REFERENCE ONLY.)

KR

C1352-Z01-A